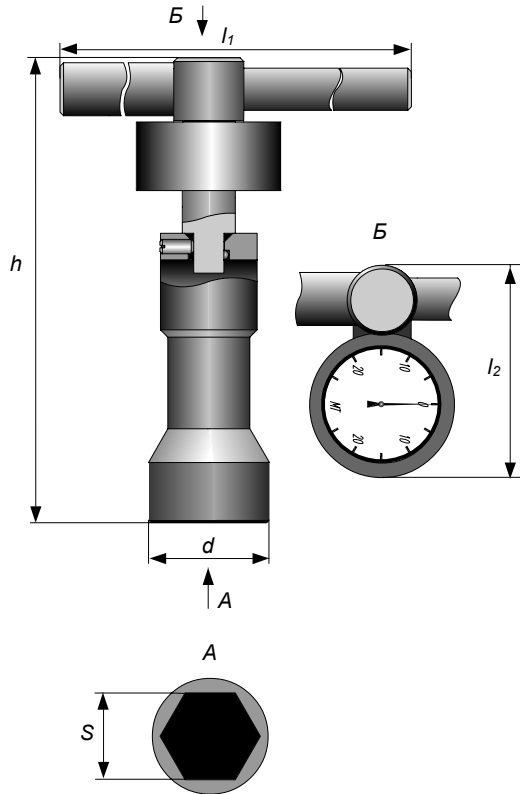


Ключ динамометрический



Обозначение изделия	Ключ моментальный	Размеры*, мм					Диапазон измерения, Нм	Масса, кг
		h	l_1	l_2	d	S		

ОПП-1530	МТ-1-240	1000	560	88	50	36	0-200	4,0
----------	----------	------	-----	----	----	----	-------	-----

* Размеры, отличные от указанных, оговариваются при заказе.